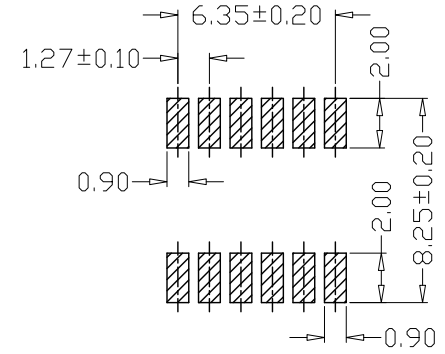


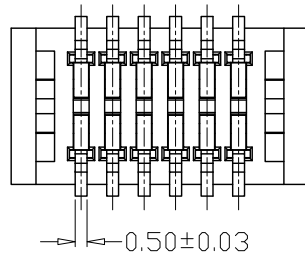
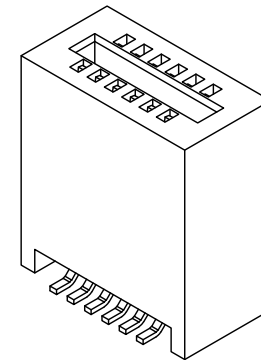
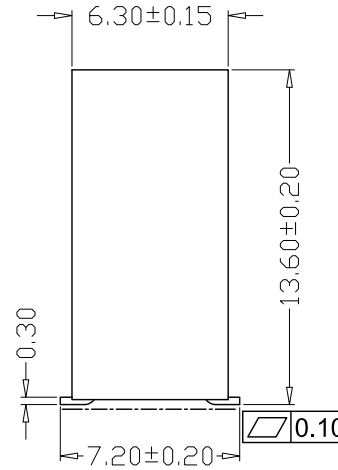
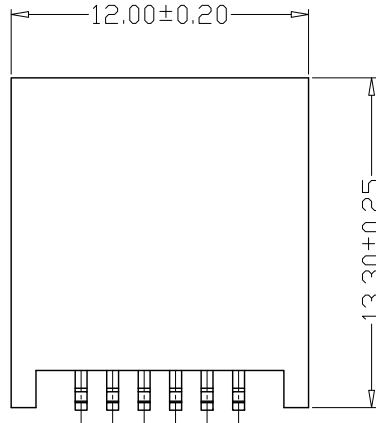
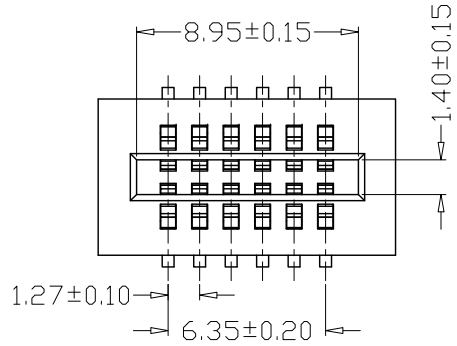
| | | | | |
|------------|------------|---------|---------------------|-------------|
| 版本 REV. | 日期 DATE | ECN NO. | 变更内容 DESCRIPTION | 制图 DRAWN |
| | | | | |

SPECIFICATIONS

- Current Rating: 1A AC, DC
- Voltage Rating: 250V AC, DC
- Temperatuer Range: -25°C~+85°C
- Contact Resistance: 30mΩ Max
- Insulation Resistance: 1000MΩ Min
- Withstanding Voltang: 1000V AC/minute
- Material:
Wafer LCP, UL94V-0
PIN C5191 Tin-plated



PCB LAYOUT



| | | | | | | | |
|------------------|------------|----------------|-------------------|---|---------------------------|-------------|-----|
| GENREL TOLERANCE | | 制图 Mapping | 张迎春 2023、07、17 | 料号 PART NO. | A12701-6AB | 版本 REV. | A |
| X±0.25 | X°±2° | 审核 Audit | 钱岳生 2023、07、17 | 品名 TITLE | 12701立贴 WAFER SMT TYPE | 页次 SHEET | 1/1 |
| .X±0.25 | .X°±1° | 核准 Approved | 张名 2023、07、18 | 客户料号 CUTM. NO. | | | |
| .XX±0.15 | .XX°±0.5° | 单位 Units | mm | 比例 SCALE | | | |
| .XXX±0.10 | .XXX°±0.5° | | | 乐清市宏一电子有限公司 YueQing HongYi Electronics Co., Ltd | | | |